



República Argentina - Poder Ejecutivo Nacional
2021 - Año de Homenaje al Premio Nobel de Medicina Dr. César Milstein

Disposición

Número:

Referencia: 1-47-3110-8262-20-0

VISTO el Expediente N° 1-47-3110-8262-20-0 del Registro de esta Administración Nacional de Medicamentos, Alimentos y Tecnología Médica (ANMAT), y

CONSIDERANDO:

Que por las presentes actuaciones BTL Argentina S.R.L., solicita se autorice la inscripción en el Registro Productores y Productos de Tecnología Médica (RPPTM) de esta Administración Nacional, de un nuevo producto médico.

Que las actividades de elaboración y comercialización de productos médicos se encuentran contempladas por la Ley 16463, el Decreto 9763/64, y MERCOSUR/GMC/RES. N° 40/00, incorporada al ordenamiento jurídico nacional por Disposición ANMAT N° 2318/02 (TO 2004), y normas complementarias.

Que consta la evaluación técnica producida por el Instituto Nacional de Productos Médicos, en la que informa que el producto estudiado reúne los requisitos técnicos que contempla la norma legal vigente, y que los establecimientos declarados demuestran aptitud para la elaboración y el control de calidad del producto cuya inscripción en el Registro se solicita.

Que corresponde autorizar la inscripción en el RPPTM del producto médico objeto de la solicitud.

Que se actúa en virtud de las facultades conferidas por el Decreto N° 1490/92 y sus modificatorios.

Por ello;

EL ADMINISTRADOR NACIONAL DE LA ADMINISTRACIÓN NACIONAL DE
MEDICAMENTOS, ALIMENTOS Y TECNOLOGÍA MÉDICA

DISPONE:

ARTÍCULO 1º.- Autorízase la inscripción en el Registro Nacional de Productores y Productos de Tecnología Médica (RPPTM) de la Administración Nacional de Medicamentos, Alimentos y Tecnología Médica (ANMAT) del producto médico marca BTL, nombre descriptivo Láser de alta intensidad y nombre técnico Láseres, de acuerdo con lo solicitado por BTL Argentina S.R.L., con los Datos Identificatorios Característicos que figuran al pie de la presente.

ARTÍCULO 2º.- Autorízase los textos de los proyectos de rótulo/s y de instrucciones de uso que obran en documento N° IF-2021-10044118-APN-INPM#ANMAT.

ARTÍCULO 3º.- En los rótulos e instrucciones de uso autorizados deberá figurar la leyenda “Autorizado por la ANMAT PM-2219-29”, con exclusión de toda otra leyenda no contemplada en la normativa vigente.

ARTÍCULO 4º.- Extiéndase el Certificado de Autorización e Inscripción en el RPPTM con los datos característicos mencionados en esta disposición.

ARTÍCULO 5º.- La vigencia del Certificado de Autorización será de cinco (5) años, a partir de la fecha de la presente disposición.

ARTÍCULO 6º.- Regístrese. Inscríbase en el Registro Nacional de Productores y Productos de Tecnología Médica al nuevo producto. Por el Departamento de Mesa de Entrada, notifíquese al interesado, haciéndole entrega de la presente Disposición, conjuntamente con rótulos e instrucciones de uso autorizados y el Certificado mencionado en el artículo 4º. Gírese a la Dirección de Gestión de Información Técnica a los fines de confeccionar el legajo correspondiente. Cumplido, archívese.

DATOS IDENTIFICATORIOS CARACTERISTICOS

Nombre descriptivo: Láser de alta intensidad

Código de identificación y nombre técnico del producto médico, (ECRI-UMDNS):

12-296 Láseres

Marca(s) de (los) producto(s) médico(s): BTL

Clase de Riesgo: III

Indicación/es autorizada/s:

El BTL-6000 High Intensity Laser es un dispositivo terapéutico no invasivo destinado a emitir energía en el espectro infrarrojo para proporcionar estimulación tópica del tejido biológico. Esta estimulación del tejido

produce la aceleración local de la cicatrización, la reacción analgésica y el aumento de la microcirculación sanguínea que produce el aumento del metabolismo local.

El dispositivo puede operarse en numerosos ámbitos médicos como la fisioterapia, la medicina deportiva, el manejo del dolor, la dermatología, la reumatología, la ortopedia, la traumatología o la geriatría. El BTL-6000 High Intensity Laser puede usarse para diversos tratamientos de patologías musculares, tendinosas o articulares, como por ejemplo las lesiones condrales, el dolor de espalda crónico, el síndrome de pinzamiento subacromial y el síndrome del túnel carpiano.

Modelos:

BTL-6000 High Intensity Laser 10W

BTL-6000 High Intensity Laser 20W

BTL-6000 High Intensity Laser 30W

Período de vida útil: 10 años

Condición de uso: Uso exclusivo a profesionales e instituciones sanitarias

Fuente de obtención de la materia prima de origen biotecnológico: No aplica

Forma de presentación: Unitaria

Método de esterilización: No aplica

Nombre del fabricante:

1) BTL Industries Limited,

2) BTL Industries JSC,

Lugar de elaboración:

1) 161 Cleveland Way, Stevenage, Hertfordshire, SG1 6BU, Reino Unido,

2) 30 Peshtersko shouse blvd, Plovdiv, Bulgaria, 4002, Bulgaria.

Expediente N° 1-47-3110-8262-20-0

Digitally signed by GARAY Valeria Teresa
Date: 2021.03.16 22:22:33 ART
Location: Ciudad Autónoma de Buenos Aires

Digitally signed by Gestion Documental
Electronica
Date: 2021.03.16 22:22:36 -03:00



ANEXO III B

PROYECTO DE ROTULOS E INSTRUCCIONES DE USO

PROYECTO DE ROTULOS

Provisto por el fabricante:

Fabricante: BTL Industries Ltd.

Dirección: 161 Cleveland Way Stevenage Hertfordshire- Reino Unido

Marca: BTL

Número de serie del producto

Fecha de fabricación:

Condiciones ambientales de almacenamiento: Temperatura 10 a 40 °C humedad relativa del aire 10 a 85 %, sin condensación de agua

Provisto por el importador:

Producto: Laser de alta intensidad

Modelo:

Nombre del importador: BTL Argentina S.R.L.

Domicilio del importador:

DOMICILIO LEGAL: Marconi N° 690, piso 1o, Dpto. 4, Avellaneda, Provincia de Buenos Aires.


DEPOSITO: Dr. Adolfo Dickman Nro. 991, Ciudad Autónoma de Buenos Aires..

Autorizado por la ANMAT - PM 2219- 29

Nombre del Director Técnico: Julio Cesar Barrientos MN COPITEC N° 5846

Condición de venta: Venta exclusiva a profesionales e instituciones sanitarias


GONZALO IGLESIAS SEPÚLVEDA
REPRESENTANTE LEGAL
BTL ARGENTINA S R L


Julio Cesar Barrientos
Director Técnico
M.N. 5846 COPITEC



IGLESIAS SEPÚLVEDA Gonzalo
CUIL 20190727794



BARRIENTOS Julio Cesar
CUIL 20239900667



INSTRUCCIONES DE USO

3.1. Las indicaciones contempladas en el ítem 2 de éste reglamento (Rótulo), salvo las que figuran en los ítem 2.4 y 2.5;

Rótulo

Provisto por el fabricante:

Fabricante: BTL Industries Ltd.

Dirección: 161 Cleveland Way Stevenage Hertfordshire- Reino Unido

Marca: BTL

Condiciones ambientales de almacenamiento: Temperatura 10 a 40 °C humedad relativa del aire 10 a 85 %, sin condensación de agua

Provisto por el importador:

Producto: Laser de alta intensidad

Modelo:

Nombre del importador: BTL Argentina S.R.L.

Domicilio del importador:

DOMICILIO LEGAL: Marconi N° 690, piso 1o, Dpto. 4, Avellaneda, Provincia de Buenos Aires.

DEPOSITO: Dr. Adolfo Dickman Nro. 991, Ciudad Autónoma de Buenos Aires.

Autorizado por la ANMAT - PM 2219- 29

Nombre del Director Técnico: Julio Cesar Barrientos MN COPITEC N° 5846

Condición de venta: Venta exclusiva a profesionales e instituciones sanitarias

3.2. Las prestaciones contempladas en el ítem 3 del Anexo de la Resolución GMC N° 72/98 que dispone sobre los Requisitos Esenciales de Seguridad y Eficacia de los Productos Médicos y los posibles efectos secundarios no deseados;


Uso previsto


El BTL-6000 High Intensity Laser es un dispositivo terapéutico no invasivo destinado a emitir energía en el espectro infrarrojo para proporcionar estimulación tópica del tejido biológico. Esta estimulación del tejido produce la aceleración local de la cicatrización, la reacción analgésica y el aumento de la microcirculación sanguínea que produce el aumento del metabolismo local.

El dispositivo puede operarse en numerosos ámbitos médicos como la fisioterapia, la medicina deportiva, el manejo del dolor, la dermatología, la reumatología, la ortopedia, la traumatología o la geriatría. El BTL-6000 High Intensity Laser puede usarse para diversos tratamientos de patologías musculares, tendinosas o articulares, como por ejemplo las lesiones condrales, el dolor de espalda crónico, el síndrome de pinzamiento subacromial y el síndrome del túnel carpiano.

CONTRAINDICACIONES PARA LA TERAPIA CON LÁSTER DE ALTA DENSIDAD

- Enfermedad psicológica
- Enfermedades sistémicas principales, p. ej., diabetes mellitus no controlada, lupus sistémico eritematoso
- Embarazo actual
- Fotosensibilidad, medicamentos que afectan a la sensibilidad a la luz
- Tatuajes y otras regiones pigmentadas en la zona tratada
- Corticoesteroides o inyecciones en el área tratada en los últimos 3 meses, uso de corticoesteroides a largo plazo
- Marcapasos
- Terapia anticoagulante, trastornos hemorrágicos
- Hemorragia en la zona tratada
- Aplicación sobre la tiroides u otras glándulas endocrinas


GONZALO IGLESIAS SEPÚLVEDA
REPRESENTANTE LEGAL
BTL ARGENTINA S R L


Julio César Barrientos
Representante
Director Técnico
M N ANMAT COPITEC



- Aplicación en los 4-6 meses posteriores a radioterapia
- Neoplasia maligna conocida o presunta neoplasia maligna, antecedentes de cáncer o cualquier tipo de neoplasia maligna
- Afecciones febriles, enfermedad grave, infección crónica
- Epilepsia
- Pérdida sensorial en la zona de tratamiento
- Trombosis venosa profunda
- Aplicación en la región periorbital o genital

POSIBLES EFECTOS SECUNDARIOS DE TERAPIA CON LÁSER DE ALTA INTENSIDAD

- · Sensación desagradable de calentamiento
- · Sensación de hormigueo
- · Hiposensibilidad temporal
- · Hipersensibilidad temporal
- · Eritema

Especificaciones técnicas

Modelo	BTL-6000 High Intensity Laser 10W	BTL-6000 High Intensity Laser 20W	BTL-6000 High Intensity Laser 30W
Especificaciones del láser			
Clasificación del láser	Clase 4	Clase 4	Clase 4
Longitud de onda	1064 nm ± 25 nm	1064 nm ± 25 nm	1064 nm ± 25 nm
Potencia máxima de salida	10 W	20 W	30 W
Precisión de la potencia	±20 %	±20 %	±20 %
Divergencia del haz - spot de 10 mm	0,13 radianes	0,13 radianes	0,13 radianes
Distancia nominal de riesgo ocular (DNRO) - spot de 10 mm	5 m	7.5m	10 m
Tamaño del spot			
Diámetro del spot - accesorio de zoom	10 mm (-20%, +30%) Más de 10 mm hasta 30 mm (±30 %)		
Área del spot - accesorio de zoom	de 0,79 cm ² a 7,1 cm ²		
Densidad de potencia - accesorio de zoom	12,7 W/cm ² a spot de 10 mm 1,4 W/cm ² a spot de 30 mm	25,5 W/cm ² a spot de 10 mm 2,8 W/cm ² a spot de 30 mm	38.2 W/cm ² a spot de 10 mm 4.2 W/cm ² a spot de 30 mm
Marcado del tamaño del spot	10 mm, 15 mm, 20 mm, 25 mm, 30 mm		
Especificaciones del haz de encuadre			
Clasificación del láser del haz de	Clase 3R		
Longitud de onda	620 - 670 nm		
Potencia máxima de salida	<5 mW		

Julio César Barrientos
Ingeniero
M. N. Juan G. PITEC


GONZALO IGLESIAS SEPÚLVEDA
REPRESENTANTE LEGAL
BTL ARGENTINA S R L



Modos de operación			
<i>CW (onda continua)</i>			
Potencia	0,5 W - 10 W ± 20 %	0,5 W - 20 W ± 20 %	0,5 W - 30 W ± 20 %
Dosis	1 J/cm ² - 1000 J/cm ² predeterminada: 100 J/cm ²		
Área de tratamiento	1 cm ² - 500 cm ² predeterminada: 25 cm ²		
<i>PW (onda pulsada)</i>			
Potencia	0,5 W - 10 W ± 20 %	0,5 W - 20 W ± 20 %	0,5 W - 30 W ± 20 %
Frecuencia	De 1 Hz a 20 kHz ± 10 %		
Ciclo de trabajo	<1W: 50 % - 75 %, paso 1 %, ± 10 % > 1W: 25% - 75 %, paso 1 %, ± 10 %		
Dosis	1 J/cm ² - 1000 J/cm ² predeterminada: 10 J/cm ²		
Área de tratamiento	1 cm ² - 500 cm ² predeterminada: 25 cm ²		
<i>ISP</i>			
Potencia	de 1 W a 10 W ± 20 %	de 1 W a 20 W ± 20 %	de 1 W a 30 W ± 20 %
Frecuencia	de 1 Hz a 1 kHz ± 10 %, paso 1 Hz		
Ciclo de trabajo	10 % ± 10 %		
Dosis	1 J/cm ² - 1000 J/cm ² predeterminada: 10 J/cm ²		
Área de tratamiento	1 cm ² - 500 cm ² predeterminada: 25 cm ²		
<i>SP (monopulso)</i>			
Potencia	de 0,5 W a 10 W ± 20 %	de 0,5 W a 20 W ± 20 %	de 0,5 W a 30 W ± 20 %
Duración del pulso	2 ms - 2000 ms, ± 10 %		
<i>TMP (modo triangular)</i>			
Potencia (máxima)	de 1 W a 10 W ± 20 %	de 1 W a 20 W ± 20 %	de 1 W a 30 W ± 20 %
Frecuencia	100 Hz fijada, ± 10 %		
Forma	Onda triangular simétrica		
Secuencia	Julio César Barrientos Director General M.N. J. M. COPITEC		
Modos	CW, PW, ISP, TMP		
Número de secciones	99		
Características de salida del Scanning System			
Modelo del Scanning System	Scanning System Easy o Scanning System Elite	Scanning System Easy o Scanning System Elite	Scanning System Easy o Scanning System Elite

 GONZALO IGLESIAS SEPULVEDA
REPRESENTANTE LEGAL
BTL ARGENTINA S R L



Potencia de salida de tratamiento nominal máxima	9 W \pm 20 %	18,5 W \pm 20 %	28W \pm 20 %
Intensidad de campo	11.5 W/cm ² a 10 mm de tamaño de spot W/cm ² a 15 mm de tamaño de spot	24.3 W/cm ² a 10 mm de tamaño de spot 5.3 W/cm ² a 15 mm de tamaño de spot	35,8W/cm ² a 10 mm de tamaño de spot 7,8 W/cm ² a 15 mm de tamaño de spot
Angulo de divergencia (miliradianes)	17,2	17,2	17,2
NOHD (forma de S 1 cm/s de velocidad)	28 m	41 m	50 m
Tamaño de spot del láser			
Tamaño de spot a una distancia de tratamiento de 10	10 mm \pm SO %		
Tamaño de spot a una distancia de tratamiento de 30	12 mm \pm SO %		
Tamaño de spot a una distancia de tratamiento de 50	14 mm \pm SO %		
Especificaciones de la interfaz del láser de BTL-6000 High Intensity Laser y el accesorio Scanning System			
Distancia de tratamiento			
Distancia de tratamiento recomendada	de 10 cm (i S cm) a 50 cm (i S cm)		
Cámara IR (no disponible para el Scanning System Easy)			
Campo de visión cobertura de la cámara IR	51 ² (+2,75°, -2°) x S8,55° (+2,25°, -1,62°)		
Patrones de escaneado			
<i>Forma de S</i>			
Velocidad de escaneado mín.	1 cm/s		
Velocidad de escaneado máx.	60 cm/s		
Número mín. de bucles	S		
Número máx. de bucles	19		
<i>Línea</i>			
Velocidad de escaneado mín.	1 cm/s		


GONZALO IGLESIAS SEPÚLVEDA
REPRESENTANTE LEGAL
BTL ARGENTINA S.R.L.


Julio César Barrientos
Gerente General
Director Técnico
M. R. 4466 COPITEC



Velocidad de escaneado máx.	60 cm/s	 Julio César Barrientos Biosensoren Director Técnico M.N. 2.548 COPITEC
<i>Espiral</i>		
Tiempo estático mín.	1 s	
Tiempo estático máx.	5 s	
Tiempo dinámico mín.	2 s	
Tiempo dinámico máx.	10 s	

3.3. Cuando un producto médico deba instalarse con otros productos médicos o conectarse a los mismos para funcionar con arreglo a su finalidad prevista, debe ser provista de información suficiente sobre sus características para identificar los productos médicos que deberán utilizarse a fin de tener una combinación segura;

PRECAUCIONES GENERALES DE SEGURIDAD

Antes de encender el dispositivo por primera vez, lea este manual con atención.

• Todas las entradas operatorias deben marcarse con el signo de advertencia de láser adecuado incluido en el envío.

• Proteja el dispositivo contra el uso no autorizado. El dispositivo puede protegerse apagándolo (para encender el dispositivo hace falta introducir la contraseña) o sacando el bloqueo de seguridad del conector suministrado en la parte trasera de la unidad.

• No lo opere en presencia de materiales explosivos o inflamables. Deben evitarse los anestésicos O) y el oxígeno. Es necesario dejar que los disolventes de adhesivos y las soluciones inflamables que se utilizan para limpieza y desinfección se evaporen antes de usar el láser. También hay que prestar atención al peligro de ignición de los gases endógenos.

inflamables o los gases comburentes como el óxido nitroso.

• Todas las personas presentes en el consultorio deben usar gafas protectoras para láser. Use únicamente gafas protectoras diseñadas para el láser BTL-6000 High Intensity Laser. Inspeccione periódicamente las gafas protectoras por si presentaran daños. ¡No utilice unas gafas protectoras dañadas!

• Si necesita cambiar las gafas protectoras para láser o usar unas adicionales, use solo las suministradas por su proveedor autorizado.

• No mire directamente el haz ni los reflejos especulares.

• Todos los materiales reflectantes y ventanas de la sala de tratamiento deben estar cubiertos para evitar el reflejo del haz de láser o la irradiación no deseada fuera de la sala.

• No apunte el láser a superficies metálicas o reflectantes tales como instrumentos quirúrgicos. Si se apunta directamente a estas superficies, el haz del láser se reflejará y creará un posible riesgo.

• Use solo los accesorios suministrados por el fabricante. El uso de accesorios no autorizados puede dar lugar a un aumento de las emisiones electromagnéticas o a una menor inmunidad electromagnética del dispositivo.

• Los dispositivos de comunicaciones de altas frecuencias portátiles y móviles (como los teléfonos móviles) pueden afectar al funcionamiento del dispositivo.

• Compruebe si los parámetros de la fuente de alimentación eléctrica se corresponden con los requisitos del dispositivo según el capítulo Parámetros técnicos.

• El dispositivo está diseñado para funcionar en las condiciones ambientales definidas en el capítulo Parámetros técnicos. No debe usarse en entornos en los que haya peligro de explosión o de penetración de agua en el dispositivo. El dispositivo no debe entrar en contacto con anestésicos inflamables o gases comburentes (O₂, NO₂, etc.).

• No coloque el dispositivo en la luz solar directa ni cerca de campos electromagnéticos fuertes para evitar que influyan en la funcionalidad del otro. Si esto sucede, aleje el dispositivo de la fuente de las interferencias o póngase en contacto con un servicio técnico autorizado de BTL.

GONZALO SOLESIAS SEPÚLVEDA
REPRESENTANTE LEGAL
BTL ARGENTINA S R L



- No retuerza ni doble bruscamente la fibra óptica que va al aplicador. Podría dañarla.
- Inspeccione el dispositivo a fondo antes de cada uso; Busque cables sueltos o cables o aislamientos de los cables de fibra agrietados, grietas en la carcasa de la pieza de mano y diferencias funcionales de comportamiento en la pantalla o los elementos operativos. Si detecta anomalías o inconsistencias, deje de usar el dispositivo y póngase en contacto con un servicio técnico autorizado de BTL. Si el comportamiento del dispositivo muestra divergencias con respecto a los procedimientos de funcionalidad descritos en este manual del usuario, deje de usarlo y póngase en contacto con un servicio técnico autorizado de BTL.
- Si el dispositivo presenta algún defecto o tiene alguna duda sobre su funcionamiento correcto y seguro, interrumpa la terapia de inmediato. Si el origen del problema puede determinarse tras estudiar en profundidad el manual del usuario, póngase en contacto con un servicio técnico autorizado de BTL.
- Dado que el haz de encuadre pasa por el mismo sistema de administración que la luz del láser de tratamiento, este permite comprobar la integridad de la fibra óptica. La ausencia del haz de encuadre en la salida del aplicador o una intensidad reducida constituyen un posible indicio de daños o mal funcionamiento de la fibra óptica.
- No se permiten modificaciones de este dispositivo por parte del usuario. No intente abrir el dispositivo, quitar las tapas protectoras ni desmontar el dispositivo por ningún motivo. Hay peligro de descarga eléctrica o lesiones graves. Solo un servicio técnico autorizado de BTL puede cambiar cualquiera de las piezas, incluida la batería de litio.
- Los conectores para accesorios, así como los otros conectores, no deben usarse para conectar nada más que aquello para lo que están diseñados. Hay peligro de descarga eléctrica o daños graves al dispositivo.
- Antes de iniciar la terapia, asegúrese de que todos los parámetros configurados cumplen con sus requisitos.
- Para finalizar la operación, ¡no use el interruptor principal! Utilice en cambio el botón «on/off» [encendido/apagado]. En caso de emergencia, use el botón «laser stop» [parada del láser] para detener de manera inmediata la emisión de láser y apagar el dispositivo.

3.4. Todas las informaciones que permitan comprobar si el producto médico está bien instalado y pueda funcionar correctamente y con plena seguridad, así como los datos relativos a la naturaleza y frecuencia de las operaciones de mantenimiento y calibrado que haya que efectuar para garantizar permanentemente el buen funcionamiento y la seguridad de los productos médicos;

Descripción del funcionamiento

El BTL-6000 High Intensity Laser es un dispositivo terapéutico no invasivo destinado a emitir energía en el espectro infrarrojo para proporcionar estimulación tópica del tejido biológico. Esta estimulación del tejido produce la aceleración local de la cicatrización, la reacción analgésica y el aumento de la microcirculación sanguínea que produce el aumento del metabolismo local.

Todos los modelos del dispositivo cuentan con una pantalla táctil a color. La orientación horizontal del dispositivo permite ver claramente la información de la pantalla desde diferentes posiciones de operación. La información de la pantalla guiará al usuario paso a paso por todo el proceso terapéutico. Los parámetros terapéuticos se configuran fácilmente utilizando los botones de la pantalla táctil y las perillas o botones del dispositivo.

Los parámetros terapéuticos pueden configurarse manualmente utilizando los botones de la pantalla táctil.

Durante la terapia, el usuario es informado del tiempo restante de tratamiento y de la dosis que falta por aplicar.

Estos valores se calculan automáticamente a partir de los parámetros que puede configurar el usuario: modo de operación (continua o pulsada), frecuencia, zona de tratamiento, dosis y potencia de salida.

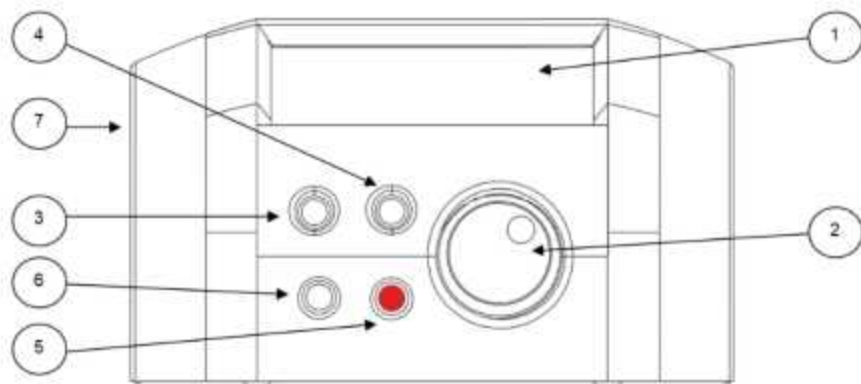

GONZALO IGLESIAS SEPÚLVEDA
REPRESENTANTE LEGAL
BTL ARGENTINA S.R.L.


Julio César Barrientos
Bioingeniero
Director Técnico
M.A. ASES COPITEC



EL PANEL FRONTAL

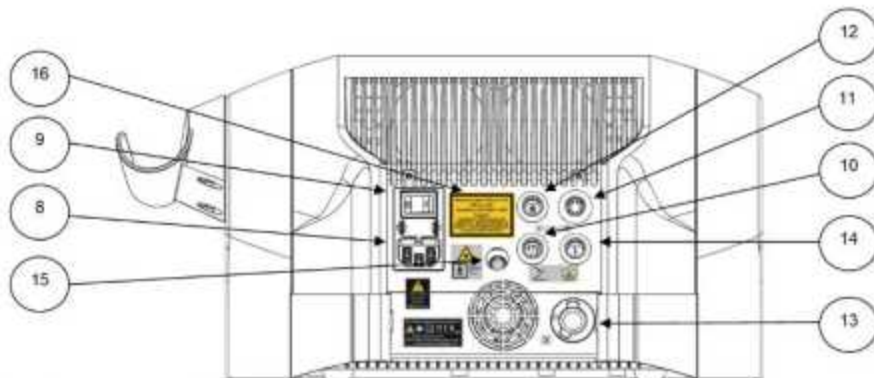
La unidad principal contiene el microordenador principal y el software para controlar todo el sistema. La unidad está protegida con contraseña y el bloque de seguridad debe estar conectado.



1. Pantalla táctil
2. Perilla de selección (para seleccionar parámetros individuales)
3. Botón enter [intro]
4. Botón esc [salir]
5. Laser stop [parada del láser]: botón de emergencia de parada del láser
6. Botón ON/OFF [encendido/apagado] (retroiluminado, con una luz azul, cuando la unidad de control está encendida)
7. Puerto USB en el espacio de sujeción del dispositivo para uso exclusivamente conforme a IEC 60950-1.

EL PANEL TRASERO

8.



- Conector para el cable de alimentación
9. Interruptor principal ON/OFF [encendido/apagado]
 10. Conector del interruptor de pedal
 11. Conector del cable del Scanning System
 12. Conector del interruptor de emergencia del paciente
 13. Ventana del sensor de comprobación de la fibra

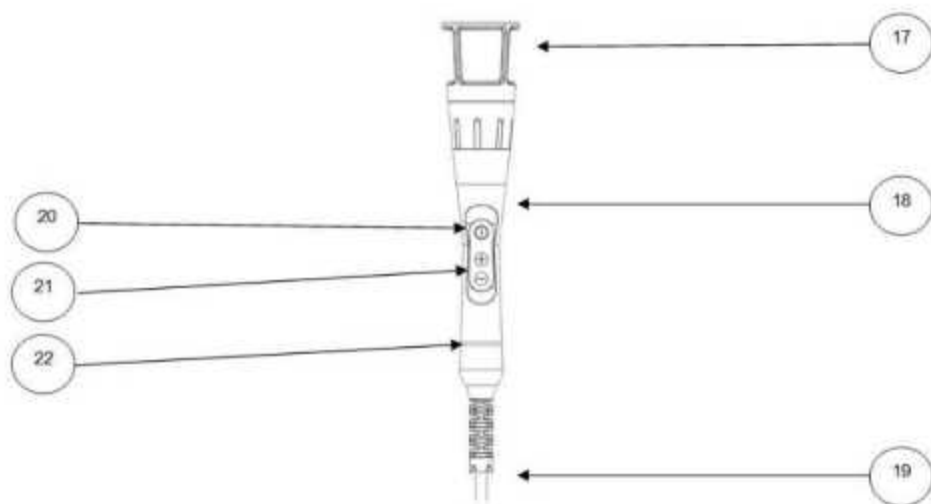
Julio César Barrientos
Biosoft
Director Técnico
M.N. ASES COPITEC



14. Conector del bloqueo de seguridad/sensor de bloqueo de la puerta
15. Conector para aplicador; el aplicador está acoplado de manera permanente
16. Etiqueta del tipo y la seguridad

EL APLICADOR LÁSER

Aplicador con accesorio de zoom óptico para el ajuste preciso del spot terapéutico en el intervalo de entre 10 mm y 30 mm. La luz del láser se administra al aplicador desde la unidad principal a través de la fibra óptica acoplada de manera permanente. Al acoplar el accesorio de zoom óptico, tenga cuidado de no pellizcarse los dedos.

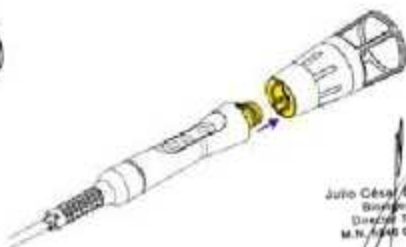
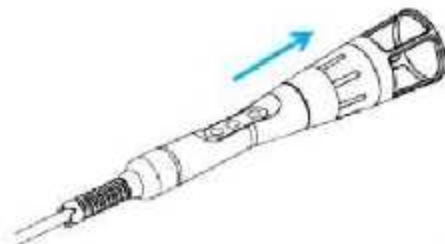


17. Accesorio de zoom óptico
18. Cuerpo principal del aplicador
19. Fibra óptica
20. Botón de on/off [encendido/apagado] de terapia
21. Botón de +/- intensidad
22. Anillo luminoso indicador

No retire el accesorio mientras la terapia esté en curso.

Asegúrese de que la pieza de mano está siempre bien sujeta en su soporte cuando no la utilice.

ACOPLAMIENTO Y DESACOPLAMIENTO DEL ACCESORIO ÓPTICO



Juli César Barrientos
Ingeniero
Director Técnico
M.H. 4448 COPITEC

 GONZALO GLESIAS SEPULVEDA
REPRESENTANTE LEGAL
BTL ARGENTINA S.R.L.



El accesorio del zoom óptico puede acoplarse y desacoplarse al aplicador como se muestra en la imagen, comprobando que las ranuras del accesorio de zoom coinciden con el cuerpo principal del aplicador. Si el accesorio de zoom se desconecta durante la terapia, este se interrumpirá.

SCANNING SYSTEM

El Scanning System es un accesorio opcional diseñado para la aplicación automática del láser a la distancia terapéutica definida de entre 10 cm y 50 cm. La salida del láser está situada en la parte inferior del dispositivo. El dispositivo cuenta con un grupo de sensores. El sensor de distancia ultrasónico se utiliza para una colocación precisa del Scanning System.

El Scanning System Elite cuenta con una cámara IR. Las etiquetas del dispositivo se encuentran en la parte inferior de este. La conexión se efectúa mediante un cable de comunicación (núm.) que está cerca de la conexión del aplicador.

Cuando se usa el Scanning System sobre zonas con mucho vello corporal y por encima de los materiales con alta absorción de las ondas mecánicas (por ej. toallas), los valores del sensor de distancia ultrasónico podrían no coincidir.

El gráfico de los valores de la temperatura delta solo debe usarse como información, no para evaluación diagnóstica.

Los valores de la cámara IR podrían ser inestables durante los primeros minutos tras el inicio del dispositivo por causa de la estabilidad térmica de la cámara.

No desconecte el cable del Scanning System con el dispositivo en funcionamiento.

INSTRUCCIONES DE MANTENIMIENTO Y SEGURIDAD

Los intervalos recomendados para la inspección del dispositivo son 24 meses después de la instalación y cada 12 meses posteriormente. Los intervalos pueden diferir en función de la normativa local. La inspección deberá realizarse de acuerdo con el procedimiento autorizado por BTL.

Para mantener limpio el dispositivo, no lo guarde ni lo utilice en un entorno con una gran cantidad de polvo durante un período prolongado. No lo sumerja en ningún líquido. Antes de cada uso, compruebe que el dispositivo y sus accesorios (especialmente los cables) no presentan daños mecánicos ni de otro tipo. No utilice el dispositivo si está dañado.

Mantenimiento y limpieza de la ventana protectora del aplicador:

Compruebe la ventana que protege las salidas de fibra óptica en el aplicador. En el caso de que esté dañada, póngase en contacto con un servicio técnico autorizado de BTL.

Mantenga limpia la ventana protectora. Evite tocar la ventana con las manos desnudas. Limpie la ventana protectora de manera regular para evitar que haya polvo acumulado y marcas de dedos.

Use un hisopo de algodón con alcohol isopropílico.

Una ventana protectora dañada o sucia dará lugar a una menor eficiencia de la potencia del láser y a un calentamiento excesivo del aplicador por encima de los 41 °C y podría provocar daños permanentes al dispositivo.

La ventana protectora solo se limpiará el paño de limpieza suministrado. No toque la ventana con las manos desnudas en ninguna circunstancia.

Utilice el aplicador con mucho cuidado para evitar daños.

Transporte y almacenamiento:

Conserve la caja de envío y todos los materiales de embalaje. Transporte la unidad en la caja original para asegurar la máxima protección. Desenchufe el cable de alimentación principal y todos los accesorios, incluido el soporte del aplicador. Tenga en cuenta que la fibra óptica y el aplicador están acoplados de manera permanente al dispositivo y que no pueden desenchufarse. Compruebe que la fibra óptica no se retuerce durante el transporte. La fibra óptica no puede estar enrollada en diámetros de menos de 15 cm. Procure evitar los choques y sacudidas al dispositivo durante el transporte. Este dispositivo deberá transportarse y almacenarse solamente en las condiciones definidas en el capítulo Parámetros Técnicos.


GONZALO IGLESIAS SEPÚLVEDA
REPRESENTANTE LEGAL
BTL ARGENTINA S.R.L.


Julio César Barrientos
Borrador
Director Técnico
M.H. ASIA COPITEC



3.8. Desinfección/Limpieza/Esterilización

Mantenimiento y limpieza de las ventanas protectoras del Scanning System:

Compruebe la ventana que cubre el sistema de salida óptica del Scanning System y la ventana que cubre el punto de inserción del aplicador. En el caso de que esté dañada, póngase en contacto con un servicio técnico autorizado de BTL.

Mantenga limpia la ventana protectora. Evite tocar la ventana con las manos desnudas. Limpie la ventana protectora de manera regular para evitar que haya polvo acumulado y marcas de dedos. Utilice un paño suave ligeramente humedecido con agua o con una solución con jabón al 2 % para limpiar la ventana.

Limpieza exterior del dispositivo:

Utilice un paño suave ligeramente humedecido con agua o con una solución con detergente al 2 % para limpiar el exterior del dispositivo y sus componentes. No utilice nunca productos de limpieza que contengan alcohol, amoníaco, gasolina, diluyentes, etc. No utilice nunca materiales de limpieza abrasivos que raspen las superficies del dispositivo. No es necesario esterilizar ninguno de los componentes del dispositivo. Tenga cuidado para evitar que el agua u otros líquidos entren en el interior del dispositivo.

Limpieza y mantenimiento de los accesorios que entran en contacto con el paciente:

Los accesorios que entran en contacto directo con el cuerpo del paciente deben limpiarse después de cada utilización con desinfectantes aprobados para uso en el servicio sanitario. ¡No utilice disolventes!

Apague siempre el dispositivo antes de desinfectar el aplicador y los accesorios. El desinfectante no debe tocar los elementos ópticos.

3.9. Información sobre cualquier tratamiento o procedimiento adicional que deba realizarse antes de utilizar el producto médico (por ejemplo, esterilización, montaje final, entre otros)

GAFAS DE PROTECCIÓN

Use solo gafas con un nivel de protección adecuado (conforme a EN 207:2009):

- nivel de protección de al menos L6 para longitudes de onda $\lambda = 1064 \text{ nm}$.
- transparente para $\lambda = 635 \text{ nm}$

3.11. Las precauciones que deban adoptarse en caso de cambios del funcionamiento del producto médico;

Solo personal capacitado por BTL podrá realizar las reparaciones del dispositivo

RESOLUCION DE PROBLEMAS

En la tabla siguiente se muestra la lista de mensajes de error que pueden ser solucionados por el usuario en la mayoría de los casos.

Defecto	Causa posible	Acciones correctivas
El sistema no funciona	Fallo de corriente	Compruebe la alimentación eléctrica.
La pantalla y/o retroiluminación de los botones no enciende.	Fusible de red defectuoso	Sustituya los fusibles.
	Enchufe de red defectuoso	Sustituya el cable eléctrico.
	Mal funcionamiento del dispositivo	Apague el dispositivo utilizando el interruptor principal y póngase en contacto con un servicio técnico autorizado de dispositivos BTL.
Puerta abierta	Bloqueo de seguridad no conectado	Enchufe y apriete el bloqueo de seguridad en el enchufe correspondiente del panel trasero del instrumento.
	Bloqueo de seguridad no enchufado correctamente	Desenchufe y vuelva a enchufar el bloqueo de seguridad y apriételo.

Julio César Barrientos
Ingeniero Técnico
N.º 1048 COPITEC

GONZALO IGLESIAS SEPULEVEDA
REPRESENTANTE LEGAL
BTL ARGENTINA S.R.L.



	Bloqueo de seguridad dañado	Póngase en contacto con un servicio técnico autorizado de dispositivos BTL.
Pulsando el interruptor de pedal no se inicia la terapia.	Interruptor de pedal no conectado	Conecte el interruptor de pedal al conector correspondiente en el panel trasero de instrumentos.
	Interruptor de pedal dañado	Póngase en contacto con un servicio técnico autorizado de dispositivos BTL.
Alarma de temperatura	Instrumento demasiado caliente	Apague el instrumento por completo y deje que se enfríe durante 20 min.
Error de calibración	Aplicador no introducido correctamente en la ventana de calibración	Compruebe la posición del aplicador en la ventana de calibración en la parte trasera del instrumento y repita la calibración.
	Interruptor de pedal soltado antes del final de la calibración	Repita el procedimiento de calibración. Suelte el interruptor de pedal solo después de que el dispositivo indique que la calibración ha terminado.
	Procedimiento de calibración no finalizado con éxito	Apague y vuelva a encender el dispositivo. Repita la calibración. Si la calibración vuelve a fallar, póngase en contacto con un servicio técnico autorizado de dispositivos BTL.
Mensaje de error	Excepción del sistema	Siga las instrucciones que se muestran.

3.12. Las precauciones que deban adoptarse en lo que respecta a la exposición, en condiciones ambientales razonablemente previsibles, a campos magnéticos, a influencias eléctricas externas, a descargas electrostáticas, a la presión o a variaciones de presión, a la aceleración a fuentes térmicas de ignición, entre otras;

Precauciones que deben adoptarse

Julio César Barrientos
Biotransform
Director Técnico
M.N. ABM COPITEC

Condiciones de operación	
Temperatura ambiente	de +10 °C a +35 °C
Humedad relativa	del 30 % al 75 % de HR sin condensación
Presión atmosférica	de 700 hPa a 1060 hPa
Posición	horizontal sobre las patas
Tipo de operación	permanente
Condiciones de transporte y almacenamiento	
Temperatura ambiente	-10 °C a +55 °C
Humedad relativa	del 10 % al 85 % de HR sin condensación
Presión atmosférica	650 hPa a 1100 hPa
Posición de la unidad principal	horizontal
Condiciones adicionales	transporte sólo en el embalaje original

3.14. Las precauciones que deban adoptarse si un producto médico presenta un riesgo no habitual específico asociado a su eliminación;

Eliminación



El dispositivo contiene un sistema de refrigeración a base de agua. El líquido puede congelar y una parte del circuito de refrigeración se puede romper. El dispositivo Exilite no se debe botar en los contenedores de basura doméstica. Consulte las leyes y las regulaciones locales, estatales y federales para obtener información acerca

GONZALO IGLESIAS SEPULVEDA
REPRESENTANTE LEGAL
BTL ARGENTINA S.R.L.



de la eliminación de productos electrónicos en su zona. Antes de desechar el dispositivo, la batería de litio debe ser retirada y manejada como residuo peligroso.

3.16. El grado de precisión atribuido a los productos médicos de medición
No realiza mediciones


GONZALO IGLESIAS SEPULVEDA
REPRESENTANTE LEGAL
BTL ARGENTINA S.R.L


Julio César Barrientos
Ingeniero
Diplomado Técnico
M.N. 4468 COPITEC



República Argentina - Poder Ejecutivo Nacional
2021 - Año de Homenaje al Premio Nobel de Medicina Dr. César Milstein

Hoja Adicional de Firmas
Anexo

Número:

Referencia: rot, e, inst, de uso BTL Argentina S.R.L.,

El documento fue importado por el sistema GEDO con un total de 13 pagina/s.

Digitally signed by Gestion Documental Electronica
Date: 2021.02.04 12:55:21 -03:00

Digitally signed by Gestion Documental
Electronica
Date: 2021.02.04 12:55:22 -03:00



República Argentina - Poder Ejecutivo Nacional
2021 - Año de Homenaje al Premio Nobel de Medicina Dr. César Milstein

Certificado - Redacción libre

Número:

Referencia: 1-47-3110-8262-20-0

CERTIFICADO DE AUTORIZACIÓN E INSCRIPCIÓN

Expediente N°: 1-47-3110-8262-20-0

La Administración Nacional de Medicamentos, Alimentos y Tecnología Médica (ANMAT) certifica que de acuerdo con lo solicitado por BTL Argentina S.R.L., se autoriza la inscripción en el Registro Nacional de Productores y Productos de Tecnología Médica (RPPTM), de un nuevo producto con los siguientes datos identificatorios característicos:

Nombre descriptivo: Láser de alta intensidad

Código de identificación y nombre técnico del producto médico, (ECRI-UMDNS):

12-296 Láseres

Marca(s) de (los) producto(s) médico(s): BTL

Clase de Riesgo: III

Indicación/es autorizada/s:

El BTL-6000 High Intensity Laser es un dispositivo terapéutico no invasivo destinado a emitir energía en el espectro infrarrojo para proporcionar estimulación tópica del tejido biológico. Esta estimulación del tejido produce la aceleración local de la cicatrización, la reacción analgésica y el aumento de la microcirculación sanguínea que produce el aumento del metabolismo local.

El dispositivo puede operarse en numerosos ámbitos médicos como la fisioterapia, la medicina deportiva, el manejo del dolor, la dermatología, la reumatología, la ortopedia, la traumatología o la geriatría. El BTL-6000 High Intensity Laser puede usarse para diversos tratamientos de patologías musculares, tendinosas o articulares, como por ejemplo las lesiones condrales, el dolor de espalda crónico, el síndrome de pinzamiento subacromial y

el síndrome del túnel carpiano.

Modelos:

BTL-6000 High Intensity Laser 10W

BTL-6000 High Intensity Laser 20W

BTL-6000 High Intensity Laser 30W

Período de vida útil: 10 años

Condición de uso: Uso exclusivo a profesionales e instituciones sanitarias

Fuente de obtención de la materia prima de origen biotecnológico: No aplica

Forma de presentación: Unitaria

Método de esterilización: No aplica

Nombre del fabricante:

1) BTL Industries Limited,

2) BTL Industries JSC,

Lugar de elaboración:

1) 161 Cleveland Way, Stevenage, Hertfordshire, SG1 6BU, Reino Unido,

2) 30 Peshtersko shouse blvd, Plovdiv, Bulgaria, 4002, Bulgaria.

Se extiende el presente Certificado de Autorización e Inscripción del PM-2219-29, con una vigencia cinco (5) años a partir de la fecha de la Disposición autorizante.

Expediente N° 1-47-3110-8262-20-0