



Ministerio de Salud
Secretaría de Políticas
Regulación e Institutos
A.N.M.A.T.

DISPOSICIÓN Nº

7950

BUENOS AIRES, 26 NOV 2014

VISTO el Expediente Nº 1-47-1973-13-6 del Registro de esta Administración Nacional de Medicamentos, Alimentos y Tecnología Médica (ANMAT), y

CONSIDERANDO:

Que por las presentes actuaciones MACOR INSUMOS HOSPITALARIOS S.R.L. solicita se autorice la inscripción en el Registro Productores y Productos de Tecnología Médica (RPPTM) de esta Administración Nacional, de un nuevo producto médico.

Que las actividades de elaboración y comercialización de productos médicos se encuentran contempladas por la Ley 16463, el Decreto 9763/64, y MERCOSUR/GMC/RES. Nº 40/00, incorporada al ordenamiento jurídico nacional por Disposición ANMAT Nº 2318/02 (TO 2004), y normas complementarias.

Que consta la evaluación técnica producida por la Dirección Nacional de Productos Médicos, en la que informa que el producto estudiado reúne los requisitos técnicos que contempla la norma legal vigente, y que los establecimientos declarados demuestran aptitud para la elaboración y el control de calidad del producto cuya inscripción en el Registro se solicita.

Que los datos identificatorios característicos a ser transcritos en los proyectos de la Disposición Autorizante y del Certificado correspondiente, han sido convalidados por las áreas técnicas precedentemente citadas.

Que se ha dado cumplimiento a los requisitos legales y formales que contempla la normativa vigente en la materia.

Que corresponde autorizar la inscripción en el RPPTM del producto médico objeto de la solicitud.

Que se actúa en virtud de las facultades conferidas por los Artículos 8º, inciso II) y 10º, inciso I) del Decreto 1490/92 y por el Decreto 1886/14.



*Ministerio de Salud
Secretaría de Políticas
Regulatorias e Institutos
A. N. M. A. T.*

DISPOSICIÓN N° 7950

Por ello;

**EL ADMINISTRADOR NACIONAL DE LA ADMINISTRACIÓN NACIONAL DE
MEDICAMENTOS, ALIMENTOS Y TECNOLOGÍA MÉDICA**

DISPONE:

ARTÍCULO 1º.- Autorízase la inscripción en el Registro Nacional de Productores y Productos de Tecnología Médica (RPPTM) de la Administración Nacional de Medicamentos, Alimentos y Tecnología Médica del producto médico de marca ARGON MEDICAL, nombre descriptivo AGUJAS DE BIOPSIA PARA DISPARADOR REUTILIZABLE y nombre técnico AGUJAS, PARA BIOPSIA de acuerdo a lo solicitado por MACOR INSUMOS HOSPITALARIOS S.R.L., con los Datos Identificatorios Característicos que figuran como Anexo I de la presente Disposición y que forma parte integrante de la misma.

ARTÍCULO 2º.- Autorízanse los textos de los proyectos de rótulo/s y de instrucciones de uso que obran a fojas 188 a 190 y 191 a 195 respectivamente, figurando como Anexo II de la presente Disposición y que forma parte integrante de la misma.

ARTÍCULO 3º.- Extiéndase, sobre la base de lo dispuesto en los Artículos precedentes, el Certificado de Inscripción en el RPPTM, figurando como Anexo III de la presente Disposición y que forma parte integrante de la misma.

ARTÍCULO 4º.- En los rótulos e instrucciones de uso autorizados deberá figurar la leyenda: Autorizado por la ANMAT, PM-872-50, con exclusión de toda otra leyenda no contemplada en la normativa vigente.

ARTÍCULO 5º.- La vigencia del Certificado mencionado en el Artículo 3º será por cinco (5) años, a partir de la fecha impresa en el mismo.

ARTÍCULO 6º.- Regístrese. Inscríbase en el Registro Nacional de Productores y Productos de Tecnología Médica al nuevo producto. Por Mesa de Entradas de la Dirección Nacional de Productos Médicos notifíquese al interesado, haciéndole entrega de copia autenticada de la presente Disposición, conjuntamente con sus



*Ministerio de Salud
Secretaría de Políticas
Regulación e Institutos
A.N.M.A.T.*

DISPOSICIÓN Nº

7950

Anexos I, II y III. Gírese a la Dirección de Gestión de Información Técnica a los fines de confeccionar el legajo correspondiente. Cumplido, archívese.

Expediente Nº 1-47-1973-13-6

DISPOSICIÓN Nº

SO

7950


Ing. ROGELIO LOPEZ
Administrador Nacional
A.N.M.A.T.



*Ministerio de Salud
Secretaría de Políticas
Regulación e Institutos
A.N.M.A.T.*

ANEXO I

DATOS IDENTIFICATORIOS CARACTERÍSTICOS del PRODUCTO MÉDICO inscripto en el RPPTM mediante DISPOSICIÓN ANMAT N° **7950**.

Nombre descriptivo: Aguja de Biopsia para disparador reutilizable

Código de identificación y nombre técnico UMDNS: 12-734 Aguja, para Biopsia.

Marca(s) de (los) producto(s) médico(s): Argon Medical

Clase de Riesgo: Clase II

Indicación/es autorizada/s: Esta aguja de corte automático está diseñada para utilizarse como una aguja de biopsia central y se debe usar en conjunto con el instrumento para biopsia automático Pro-Mag™ Ultra el cual se utiliza para obtener biopsias centrales de tejido en las siguientes áreas clínicas:

Urología- Biopsia transrectal o transperineal de la próstata.

Radiología- Biopsia percutánea del riñón, hígado, pulmón y de la mama.

Las agujas para biopsia han sido diseñadas para realizar la extracción de tejidos, destinados a su examinación y posterior diagnóstico del paciente. Las mismas se introducen en la zona de donde se va a extraer la muestra, por método quirúrgicos en donde se realiza una corte del órgano o tejido para que este sea analizado.

Modelos:

765014100 Pro-Mag™ Ultra agujas para biopsia

765014120 Pro-Mag™ Ultra agujas para biopsia

765014160 Pro-Mag™ Ultra agujas para biopsia

765014200 Pro-Mag™ Ultra agujas para biopsia

765016100 Pro-Mag™ Ultra agujas para biopsia

765016160 Pro-Mag™ Ultra agujas para biopsia

765016200 Pro-Mag™ Ultra agujas para biopsia

765016250 Pro-Mag™ Ultra agujas para biopsia

765018100 Pro-Mag™ Ultra agujas para biopsia



*Ministerio de Salud
Secretaría de Políticas
Regulación e Institutos
A.N.M.A.T.*

765018160 Pro-Mag™ Ultra agujas para biopsia
765018200 Pro-Mag™ Ultra agujas para biopsia
765018250 Pro-Mag™ Ultra agujas para biopsia
765018300 Pro-Mag™ Ultra agujas para biopsia
765020100 Pro-Mag™ Ultra agujas para biopsia
765020160 Pro-Mag™ Ultra agujas para biopsia
765020200 Pro-Mag™ Ultra agujas para biopsia
7675 Pro-Mag™ Ultra instrumento automático para biopsia
7676 Pro-Mag™ Ultra ST instrumento automático para biopsia
765114080 Pro-Mag™ Ultra agujas para Biopsia Short Throw
765114120 Pro-Mag™ Ultra agujas para Biopsia Short Throw
765114160 Pro-Mag™ Ultra agujas para Biopsia Short Throw
765116080 Pro-Mag™ Ultra agujas para Biopsia Short Throw
765116120 Pro-Mag™ Ultra agujas para Biopsia Short Throw
765116160 Pro-Mag™ Ultra agujas para Biopsia Short Throw
765118080 Pro-Mag™ Ultra agujas para Biopsia Short Throw
765118120 Pro-Mag™ Ultra agujas para Biopsia Short Throw
765118160 Pro-Mag™ Ultra agujas para Biopsia Short Throw
765120080 Pro-Mag™ Ultra agujas para Biopsia Short Throw
765120120 Pro-Mag™ Ultra agujas para Biopsia Short Throw
765120160 Pro-Mag™ Ultra agujas para Biopsia Short Throw
ACN1410MF ACN™ Aguja para biopsia
ACN1412MF ACN™ Aguja para biopsia
ACN1416MF ACN™ Aguja para biopsia
ACN1420MF ACN™ Aguja para biopsia
ACN1610MF ACN™ Aguja para biopsia
ACN1616MF ACN™ Aguja para biopsia
ACN1620MF ACN™ Aguja para biopsia
ACN1625MF ACN™ Aguja para biopsia



*Ministerio de Salud
Secretaría de Políticas
Regulación e Institutos
A.N.M.A.T.*

ACN1810MF ACN™ Aguja para biopsia
ACN1816MF ACN™ Aguja para biopsia
ACN1820MF ACN™ Aguja para biopsia
ACN1825MF ACN™ Aguja para biopsia
ACN1830MF ACN™ Aguja para biopsia
ACN2010MF ACN™ Aguja para biopsia
ACN2016MF ACN™ Aguja para biopsia
ACN2020MF ACN™ Aguja para biopsia
SACN1408MF SACN™ agujas para Biopsia
SACN1412MF SACN™ agujas para Biopsia
SACN1416MF SACN™ agujas para Biopsia
SACN1608MF SACN™ agujas para Biopsia
SACN1612MF SACN™ agujas para Biopsia
SACN1616MF SACN™ agujas para Biopsia
SACN1808MF SACN™ agujas para Biopsia
SACN1812MF SACN™ agujas para Biopsia
SACN1816MF SACN™ agujas para Biopsia
SACN2008MF SACN™ agujas para Biopsia
SACN2012MF SACN™ agujas para Biopsia
SACN2016MF SACN™ agujas para Biopsia

Forma de presentación: Por unidad

Período de vida útil: 5 años.

Condición de venta: Venta exclusiva a profesionales e instituciones sanitarias.

Nombre del fabricante: ARGON MEDICAL DEVICES INC.

Lugar/es de elaboración: 1445 FLAT CREEK RD. ATHENS TX 75751- ESTADOS UNIDOS.

Expediente N° 1-47-1973-13-6.

DISPOSICIÓN N°

7950

Ing. ROGELIO LOPEZ
Administrador Nacional
A.N.M.A.T.



*Ministerio de Salud
Secretaría de Políticas
Regulación e Institutos
A.N.M.A.T.*

ANEXO II

8

TEXTO DEL/LOS RÓTULO/S e INSTRUCCIONES DE USO AUTORIZADO/S del
PRODUCTO MÉDICO inscripto en el RPPTM mediante DISPOSICIÓN ANMAT N°
.....**7950**.....


Ing. ROGELIO LOPEZ
Administrador Nacional
A.N.M.A.T.

PROYECTO DE ROTULO

1. Fabricado por: Argon Medical Devices Inc. – 1445 Flat Creek Rd. Athens TX 75751 - Estados Unidos
2. Importado por MACOR INSUMOS HOSPITALARIOS S.R.L. – Tronador 893. Bs. As. ARGENTINA
3. Aguja para Biopsia - Marca: ARGON MEDICAL

Modelos:

- 765014100 Pro-Mag™ Ultra agujas para Biopsia
- 765014120 Pro-Mag™ Ultra agujas para Biopsia
- 765014160 Pro-Mag™ Ultra agujas para Biopsia
- 765014200 Pro-Mag™ Ultra agujas para Biopsia
- 765016100 Pro-Mag™ Ultra agujas para Biopsia
- 765016160 Pro-Mag™ Ultra agujas para Biopsia
- 765016200 Pro-Mag™ Ultra agujas para Biopsia
- 765016250 Pro-Mag™ Ultra agujas para Biopsia
- 765018100 Pro-Mag™ Ultra agujas para Biopsia
- 765018160 Pro-Mag™ Ultra agujas para Biopsia
- 765018200 Pro-Mag™ Ultra agujas para Biopsia
- 765018250 Pro-Mag™ Ultra agujas para Biopsia
- 765018300 Pro-Mag™ Ultra agujas para Biopsia
- 765020100 Pro-Mag™ Ultra agujas para Biopsia
- 765020160 Pro-Mag™ Ultra agujas para Biopsia
- 765020200. Pro-Mag™ Ultra agujas para Biopsia
- 7675 Pro-Mag™ Ultra instrumento automático para biopsia
- 7676 Pro-Mag™ Ultra ST instrumento automático para biopsia
- 765114080 Pro-Mag™ Ultra agujas para Biopsia Short Throw
- 765114120 Pro-Mag™ Ultra agujas para Biopsia Short Throw
- 765114160 Pro-Mag™ Ultra agujas para Biopsia Short Throw
- 765116080 Pro-Mag™ Ultra agujas para Biopsia Short Throw
- 765116120 Pro-Mag™ Ultra agujas para Biopsia Short Throw

MACOR INSUMOS HOSPITALARIOS S.R.L.
Carlos Gilio
CARLOS GILIO
D.N.I. 1026068
APODERADO

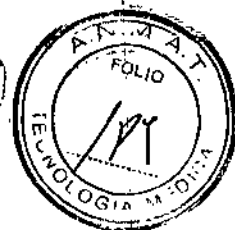
[Signature]
Farm. Ross Thaler
DIRECCION TÉCNICA
MACOR INS. HOSP. SRL
M.N. N° 9585

Macor

INSUMOS HOSPITALARIOS

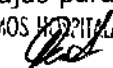
www.macor.com.ar

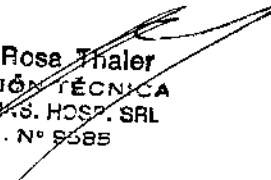
7950



- 765116160 Pro-Mag™ Ultra agujas para Biopsia Short Throw
- 765118080 Pro-Mag™ Ultra agujas para Biopsia Short Throw
- 765118120 Pro-Mag™ Ultra agujas para Biopsia Short Throw
- 765118160 Pro-Mag™ Ultra agujas para Biopsia Short Throw
- 765120080 Pro-Mag™ Ultra agujas para Biopsia Short Throw
- 765120120 Pro-Mag™ Ultra agujas para Biopsia Short Throw
- 765120160 Pro-Mag™ Ultra agujas para Biopsia Short Throw
- ACN1410MF ACN™ aguja para Biopsia
- ACN1412MF ACN™ aguja para Biopsia
- ACN1416MF ACN™ aguja para Biopsia
- ACN1420MF ACN™ aguja para Biopsia
- ACN1610MF ACN™ aguja para Biopsia
- ACN1616MF ACN™ aguja para Biopsia
- ACN1620MF ACN™ aguja para Biopsia
- ACN1625MF ACN™ aguja para Biopsia
- ACN1810MF ACN™ aguja para Biopsia
- ACN1816MF ACN™ aguja para Biopsia
- ACN1820MF ACN™ aguja para Biopsia
- ACN1825MF ACN™ aguja para Biopsia
- ACN1830MF ACN™ aguja para Biopsia
- ACN2010MF ACN™ aguja para Biopsia
- ACN2016MF ACN™ aguja para Biopsia
- ACN2020MF ACN™ aguja para Biopsia
- SACN1408MF SACN™ agujas para Biopsia
- SACN1412MF SACN™ agujas para Biopsia
- SACN1416MF SACN™ agujas para Biopsia
- SACN1608MF SACN™ agujas para Biopsia
- SACN1612MF SACN™ agujas para Biopsia
- SACN1616MF SACN™ agujas para Biopsia
- SACN1808MF SACN™ agujas para Biopsia
- SACN1812MF SACN™ agujas para Biopsia

MACOR INSUMOS HOSPITALARIOS S.R.L.


CARLOS GILIO
9 8 1 1 0 9 6 6 9 6 9
APERTURA


Farma. Rosa Thaler
DIRECCIÓN TÉCNICA
MACOR INS. HOSP. SRL
M.N. N° 9585

Macor

INSUMOS HOSPITALARIOS

www.macor.com.ar



- SACN1816MF SACN™ agujas para Biopsia
- SACN2008MF SACN™ agujas para Biopsia
- SACN2012MF SACN™ agujas para Biopsia
- SACN2016MF SACN™ agujas para Biopsia

4. Formas de presentación: 1 unidad estéril
5. Esterilizado por ETO
6. Lote N°
7. Fecha Vto:
8. Fecha de fabricación:
9. No utilizar si el envase se encuentra roto o dañado. Descartar el producto
10. Ver instrucciones de uso en el interior del envase.
11. Ver precauciones, contraindicaciones y advertencias en instrucciones de uso
12. Almacenar en condiciones secas y a temperatura ambiente al resguardo de la luz directa del sol.
13. Directora Técnica: Rosa Thaler - MN 9585 - farmacéutica
14. Autorizado por la A.N.M.A.T. PM-872-50
15. Venta a Profesionales e Instituciones Sanitarias Exclusivamente

MACOR INSUMOS HOSPITALARIOS S.R.L.

Carlos Gilio
CARLOS GILIO
D.N.I. 10906000
APROBADO

Rosa Thaler
Farm. Rosa Thaler
DIRECCIÓN TÉCNICA
MACOR INS. HOSP. SRL
M.N. N° 9585



PROYECTO DE INSTRUCCIONES DE USO:

1. Fabricado por: Argon Medical Devices Inc. – 1445 Flat Creek Rd. Athens TX 75751 - Estados Unidos
2. Importado por MACOR INSUMOS HOSPITALARIOS S.R.L. – Tronador 893. Bs. As. ARGENTINA
3. Aguja para Biopsia - Marca: ARGON MEDICAL
Modelos:
 - 765014100 Pro-Mag™ Ultra agujas para Biopsia
 - 765014120 Pro-Mag™ Ultra agujas para Biopsia
 - 765014160 Pro-Mag™ Ultra agujas para Biopsia
 - 765014200 Pro-Mag™ Ultra agujas para Biopsia
 - 765016100 Pro-Mag™ Ultra agujas para Biopsia
 - 765016160 Pro-Mag™ Ultra agujas para Biopsia
 - 765016200 Pro-Mag™ Ultra agujas para Biopsia
 - 765016250 Pro-Mag™ Ultra agujas para Biopsia
 - 765018100 Pro-Mag™ Ultra agujas para Biopsia
 - 765018160 Pro-Mag™ Ultra agujas para Biopsia
 - 765018200 Pro-Mag™ Ultra agujas para Biopsia
 - 765018250 Pro-Mag™ Ultra agujas para Biopsia
 - 765018300 Pro-Mag™ Ultra agujas para Biopsia
 - 765020100 Pro-Mag™ Ultra agujas para Biopsia
 - 765020160 Pro-Mag™ Ultra agujas para Biopsia
 - 765020200. Pro-Mag™ Ultra agujas para Biopsia
 - 7675 Pro-Mag™ Ultra instrumento automático para biopsia
 - 7676 Pro-Mag™ Ultra ST instrumento automático para biopsia
 - 765114080 Pro-Mag™ Ultra agujas para Biopsia Short Throw
 - 765114120 Pro-Mag™ Ultra agujas para Biopsia Short Throw
 - 765114160 Pro-Mag™ Ultra agujas para Biopsia Short Throw
 - 765116080 Pro-Mag™ Ultra agujas para Biopsia Short Throw
 - 765116120 Pro-Mag™ Ultra agujas para Biopsia Short Throw
 - 765116160 Pro-Mag™ Ultra agujas para Biopsia Short Throw

MACOR INSUMOS HOSPITALARIOS S.R.L.
[Signature]
CARLOS GILIO
DNI 1086000
APROBADO

[Signature]
Form. Rosa Thaler
DIRECCIÓN TÉCNICA
MACOR INS. HOSP. SRL
M.N. N° 9585



- 765118080 Pro-Mag™ Ultra agujas para Biopsia Short Throw
- 765118120 Pro-Mag™ Ultra agujas para Biopsia Short Throw
- 765118160 Pro-Mag™ Ultra agujas para Biopsia Short Throw
- 765120080 Pro-Mag™ Ultra agujas para Biopsia Short Throw
- 765120120 Pro-Mag™ Ultra agujas para Biopsia Short Throw
- 765120160 Pro-Mag™ Ultra agujas para Biopsia Short Throw
- ACN1410MF ACN™ aguja para Biopsia
- ACN1412MF ACN™ aguja para Biopsia
- ACN1416MF ACN™ aguja para Biopsia
- ACN1420MF ACN™ aguja para Biopsia
- ACN1610MF ACN™ aguja para Biopsia
- ACN1616MF ACN™ aguja para Biopsia
- ACN1620MF ACN™ aguja para Biopsia
- ACN1625MF ACN™ aguja para Biopsia
- ACN1810MF ACN™ aguja para Biopsia
- ACN1816MF ACN™ aguja para Biopsia
- ACN1820MF ACN™ aguja para Biopsia
- ACN1825MF ACN™ aguja para Biopsia
- ACN1830MF ACN™ aguja para Biopsia
- ACN2010MF ACN™ aguja para Biopsia
- ACN2016MF ACN™ aguja para Biopsia
- ACN2020MF ACN™ aguja para Biopsia
- SACN1408MF SACN™ agujas para Biopsia
- SACN1412MF SACN™ agujas para Biopsia
- SACN1416MF SACN™ agujas para Biopsia
- SACN1608MF SACN™ agujas para Biopsia
- SACN1612MF SACN™ agujas para Biopsia
- SACN1616MF SACN™ agujas para Biopsia
- SACN1808MF SACN™ agujas para Biopsia
- SACN1812MF SACN™ agujas para Biopsia
- SACN1816MF SACN™ agujas para Biopsia

MACOR INSUMOS HOSPITALARIOS

CARLOS GILIO
B.R. 10860010
BOCA RATON

Rom. Fiosa
DIR. SECCIÓN TÉCNICA
MACOR H.S. H. OP. SRL
M. N. N° 9555

- SACN2008MF SACN™ agujas para Biopsia
- SACN2012MF SACN™ agujas para Biopsia
- SACN2016MF SACN™ agujas para Biopsia
- 4. Formas de presentación: 1 unidad estéril
- 5. Esterilizado por ETO
- 6. No utilizar si el envase se encuentra roto o dañado. Descartar el producto
- 7. Ver instrucciones de uso en el interior del envase.
- 8. Ver precauciones, contraindicaciones y advertencias en instrucciones de uso
- 9. Almacenar en condiciones secas y a temperatura ambiente al resguardo de la luz directa del sol.
- 10. Directora Técnica: Rosa Thaler - MN 9585 - farmacéutica
- 11. Autorizado por la A.N.M.A.T. PM-872-50
- 12. Venta a Profesionales e Instituciones Sanitarias Exclusivamente

INSTRUCCIONES DE USO

1. Inspeccione el empaque del producto para determinar si tiene daños. Si no tiene daños, abra el empaque siguiendo una técnica aséptica adecuada.
2. Saque la aguja (1.3) de la bolsa. Inspeccione el estilete para determinar si tiene daños en la punta, la cánula para determinar si tiene daños en el borde de corte, o cualquier otra imperfección que pudiera impedir la operación correcta del equipo de la aguja.
3. Abra la tapa (1.1) del dispositivo de biopsia, cargue el equipo de la aguja (1.3) en el dispositivo de la biopsia, cierre la tapa (1.1) y quite la vara protectora.
4. El botón (2.3) debe fijarse en la posición indicada por la flecha de la tapa antes de montar.
5. Monte el mango del activador (1.6) dos veces con el fin de activar el dispositivo para disparo (esto fija automáticamente el seguro).
6. Suelte el seguro empujando el "Botón de liberación del seguro" (2.3) ubicado en el costado del dispositivo.

MACOR INSUMOS HOSPITALARIOS S.R.L.

Carlos Gilio
CARLOS GILIO
DNI 10966063
A70225209

Rosa Thaler
Form. Rosa Thaler
DIRECCION TÉCNICA
MACOR INS. HOSP. SRL
M.N. Nº 9585

Macor

INSUMOS HOSPITALARIOS

www.macor.com.ar

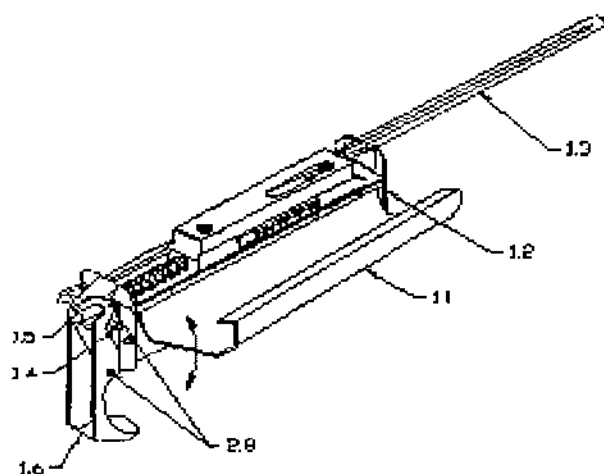
7. El disparo del dispositivo se puede lograr oprimiendo el botón del gatillo del frente (1.2) o el botón del gatillo posterior (1.5). Esta acción activará el mecanismo de resorte, expulsando la aguja hacia delante para obtener una muestra de biopsia central.

NOTA: No se debe quitar la aguja del dispositivo de biopsia para extraer la muestra.

8. Después de extraer la aguja del paciente, restaure el botón de seguridad (2.3) y monte el mango del activador una vez para exponer la ranura de la biopsia ubicada en el extremo distal de la aguja. Esta acción expone el espécimen para su extracción. Montar el mango del activador una segunda vez activará el dispositivo para efectuar una segunda biopsia.

NOTA: Este equipo de aguja desechable es para el uso exclusivo de un solo paciente. No intente limpiar ni volver a esterilizar el equipo de aguja. Después de usarse, este producto puede ser de bio riesgo potencial. Manéjelo con cuidado para evitar una punción accidental.

Deséchelo en conformidad con las leyes y reglamentos correspondientes.



Precauciones:

- Las Agujas de Biopsia la debe utilizar un médico que esté completamente familiarizado con el uso y las limitaciones de este dispositivo y de la recolección de muestras de biopsias, o se debe usar bajo la supervisión del mismo
- Opere la aguja utilizando el procedimiento correcto.
- No utilizar en caso de que el empaque se encuentre abierto o dañado.
- Compruebe que el producto corresponde al producto deseado
- Preparar al paciente de la forma habitual para la intervención a ser efectuada.

MACOR INSUMOS HOSPITALARIOS S.R.L.

CARLOS GILIO
DNI 10965068
APROBADO

Fern. Rosa Thaler
DIRECCIÓN TÉCNICA
MACOR INS. HOSP. SRL
M.N. N° 9585



- Después de que el producto es retirado del paciente, recoja la muestra en un recipiente y deseche el producto en un contenedor apropiado.

Advertencias

- Este procedimiento debe ser realizado por un profesional experimentado. El médico que realice el procedimiento puede utilizar su mano para palpar la zona donde realizará la biopsia o bien, si la misma no es palpable, también se utilizan las imágenes médicas de asistencia (radiografías, TAC, ecografías, etc.)
- Las complicaciones en estos procedimientos son poco frecuentes, sin embargo ningún procedimiento está totalmente libre de riesgos, por este motivo el médico deberá advertir al paciente sobre posibles complicaciones, las cuales pueden incluir:
 - Infección
 - Sangrado
 - Perforación de tejidos no deseados
 - Rotura de la cánula y complicaciones subyacentes.

Algunos factores de riesgo que pueden derivar en complicaciones incluyen:

- Trastornos de sangrado
- Infección en la piel en el sitio donde se realizará la biopsia
- Infección en el torrente sanguíneo
- Tratamiento con radiación previo a la biopsia
- Osteoporosis grave.

Nota: estas instrucciones para las agujas de biopsia automática Pro•Mag™ NO tienen como objeto definir ni sugerir ninguna técnica médica o quirúrgica. El médico individual es responsable de las técnicas y los procedimientos adecuados que se sigan con este dispositivo.

MACOR INSUMOS HOSPITALARIOS S.R.L.
Carlos Gilio
CARLOS GILIO
ENI 10966000
APROBADO

Fern. Rosa Thaler
Ferm. Rosa Thaler
DIRECCIÓN TÉCNICA
MACOR INS. HOSP. SRL
MAN. N° 5585



*Ministerio de Salud
Secretaría de Políticas
Regulación e Institutos
A.N.M.A.T.*

ANEXO III
CERTIFICADO

Expediente N°: 1-47-1973-13-6

El Administrador Nacional de la Administración Nacional de Medicamentos, Alimentos y Tecnología Médica (ANMAT) certifica que, mediante la Disposición N° **7.950**, y de acuerdo a lo solicitado por MACOR INSUMOS HOSPITALARIOS S.R.L., se autorizó la inscripción en el Registro Nacional de Productores y Productos de Tecnología Médica (RPPTM), de un nuevo producto con los siguientes datos identificatorios característicos:

Nombre descriptivo: Agujas de Biopsia para disparador reutilizable

Código de identificación y nombre técnico UMDNS: 12-734 Agujas, para Biopsia.

Marca(s) de (los) producto(s) médico(s): Argon Medical

Clase de Riesgo: Clase II

Indicación/es autorizada/s: Esta aguja de corte automático está diseñada para utilizarse como una aguja de biopsia central y se debe usar en conjunto con el instrumento para biopsia automático Pro-Mag™ Ultra el cual se utiliza para obtener biopsias centrales de tejido en las siguientes áreas clínicas:

Urología- Biopsia transrectal o transperineal de la próstata.

Radiología- Biopsia percutánea del riñón, hígado, pulmón y de la mama.

Las agujas para biopsia han sido diseñadas para realizar la extracción de tejidos, destinados a su examinación y posterior diagnóstico del paciente. Las mismas se introducen en la zona de dónde se va a extraer la muestra, por método quirúrgicos en dónde se realiza una corte del órgano o tejido para que este sea analizado.

Modelos:

765014100 Pro-Mag™ Ultra agujas para biopsia

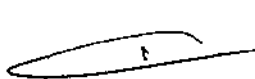
765014120 Pro-Mag™ Ultra agujas para biopsia

765014160 Pro-Mag™ Ultra agujas para biopsia

765014200 Pro-Mag™ Ultra agujas para biopsia

..//

765016100 Pro-Mag™ Ultra agujas para biopsia
765016160 Pro-Mag™ Ultra agujas para biopsia
765016200 Pro-Mag™ Ultra agujas para biopsia
765016250 Pro-Mag™ Ultra agujas para biopsia
765018100 Pro-Mag™ Ultra agujas para biopsia
765018160 Pro-Mag™ Ultra agujas para biopsia
765018200 Pro-Mag™ Ultra agujas para biopsia
765018250 Pro-Mag™ Ultra agujas para biopsia
765018300 Pro-Mag™ Ultra agujas para biopsia
765020100 Pro-Mag™ Ultra agujas para biopsia
765020160 Pro-Mag™ Ultra agujas para biopsia
765020200 Pro-Mag™ Ultra agujas para biopsia
7675 Pro-Mag™ Ultra instrumento automático para biopsia
7676 Pro-Mag™ Ultra ST instrumento automático para biopsia
765114080 Pro-Mag™ Ultra agujas para Biopsia Short Throw
765114120 Pro-Mag™ Ultra agujas para Biopsia Short Throw
765114160 Pro-Mag™ Ultra agujas para Biopsia Short Throw
765116080 Pro-Mag™ Ultra agujas para Biopsia Short Throw
765116120 Pro-Mag™ Ultra agujas para Biopsia Short Throw
765116160 Pro-Mag™ Ultra agujas para Biopsia Short Throw
765118080 Pro-Mag™ Ultra agujas para Biopsia Short Throw
765118120 Pro-Mag™ Ultra agujas para Biopsia Short Throw
765118160 Pro-Mag™ Ultra agujas para Biopsia Short Throw
765120080 Pro-Mag™ Ultra agujas para Biopsia Short Throw
765120120 Pro-Mag™ Ultra agujas para Biopsia Short Throw
765120160 Pro-Mag™ Ultra agujas para Biopsia Short Throw
ACN1410MF ACN™ Aguja para biopsia
ACN1412MF ACN™ Aguja para biopsia
ACN1416MF ACN™ Aguja para biopsia
ACN1420MF ACN™ Aguja para biopsia





*Ministerio de Salud
Secretaría de Políticas
Regulación e Institutos
A.N.M.A.T.*

ACN1610MF ACN™ Aguja para biopsia
ACN1616MF ACN™ Aguja para biopsia
ACN1620MF ACN™ Aguja para biopsia
ACN1625MF ACN™ Aguja para biopsia
ACN1810MF ACN™ Aguja para biopsia
ACN1816MF ACN™ Aguja para biopsia
ACN1820MF ACN™ Aguja para biopsia
ACN1825MF ACN™ Aguja para biopsia
ACN1830MF ACN™ Aguja para biopsia
ACN2010MF ACN™ Aguja para biopsia
ACN2016MF ACN™ Aguja para biopsia
ACN2020MF ACN™ Aguja para biopsia
SACN1408MF SACN™ agujas para Biopsia
SACN1412MF SACN™ agujas para Biopsia
SACN1416MF SACN™ agujas para Biopsia
SACN1608MF SACN™ agujas para Biopsia
SACN1612MF SACN™ agujas para Biopsia
SACN1616MF SACN™ agujas para Biopsia
SACN1808MF SACN™ agujas para Biopsia
SACN1812MF SACN™ agujas para Biopsia
SACN1816MF SACN™ agujas para Biopsia
SACN2008MF SACN™ agujas para Biopsia
SACN2012MF SACN™ agujas para Biopsia
SACN2016MF SACN™ agujas para Biopsia

Forma de presentación: Por unidad

Período de vida útil: 5 años.

Condición de venta: Venta exclusiva a profesionales e instituciones sanitarias.

Nombre del fabricante: ARGON MEDICAL DEVICES INC.

..//

Lugar/es de elaboración: 1445 FLAT CREEK RD. ATHENS TX 75751- ESTADOS UNIDOS.

Se extiende a MACOR INSUMOS HOSPITALARIOS S.R.L. el Certificado PM-872-50, en la Ciudad de Buenos Aires, a2.6.NOV.2014....., siendo su vigencia por cinco (5) años a contar de la fecha de su emisión.

DISPOSICIÓN N°

7950



Ing. ROGELIO LOPEZ
Administrador Nacional
A.N.M.A.T.